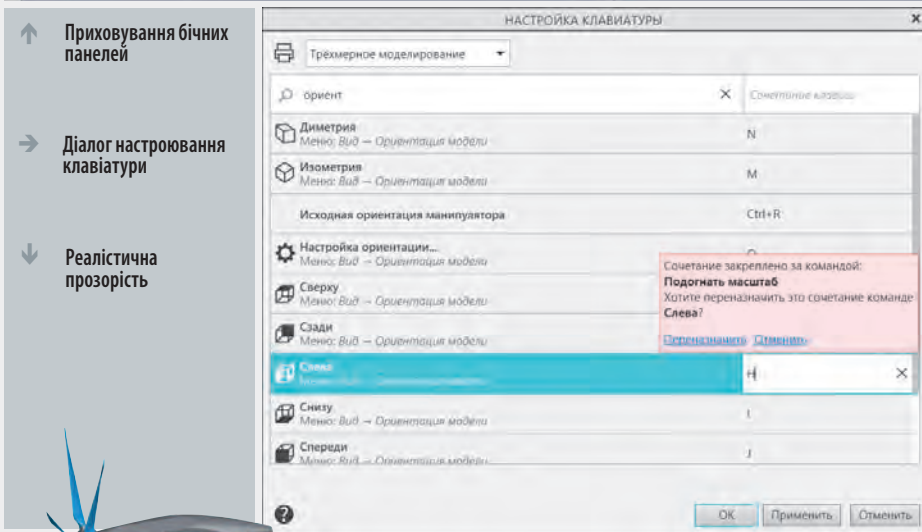
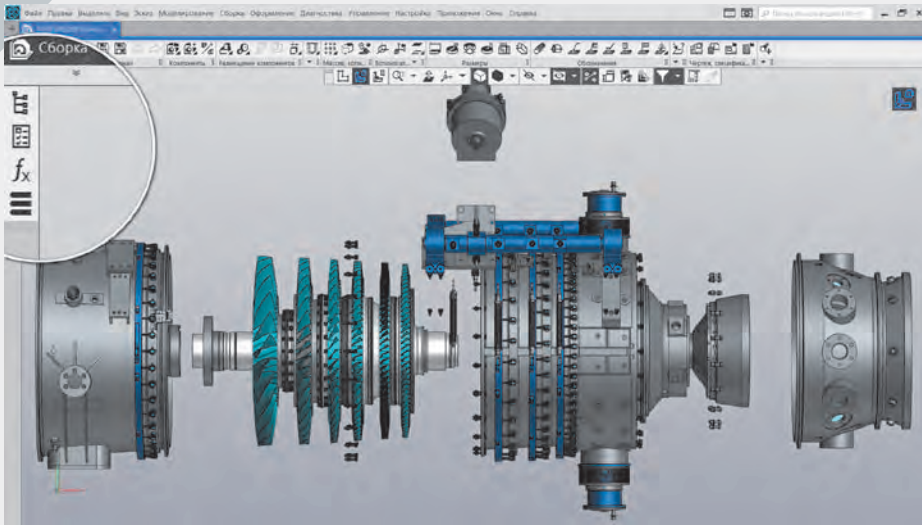


# КОМПАС-3D

## СЬОГОДНІ ТА ЗАВТРА

**КОМПАС-3D v18 — став ще швидше, надійніше і функціональніше завдяки виходу SP1.**  
**Крім великої кількості поліпшень, сервіс-пак включив у себе більше 40 новинок у 3D-моделюванні, 2D-проектуванні, інтерфейсі та машинобудівних додатках.**  
**Розповімо детальніше про деякі з них**



їх редагуванні. Тепер у КОМПАС-3D v18.1 користувач може включити ручне оновлення копії, а також вказати, чи повинна вона відстежувати появу змін у своєму файлі-джерелі.

Цей механізм дозволить вносити зміни в джерело і при цьому не міняти його копію. Це нововведення особливо стане в нагоді при колективній розробці складних виробів.

Зараз графічну область можна збільшити завдяки автоматичному приховуванню бічних панелей (Параметри, Дерево документа та інше).

При виклику ж будь-якої команди панель Параметри з'являється автоматично і залишається на екрані до завершення команди.

Налаштовувати «гарячі» клавіші тепер можна ще швидше, тому що всі зміни застосовуються миттєво — без закриття діалогу налаштування клавіатури.

Тут же можна відпрацювати конфлікти і, наприклад, роздрукувати список призначених «гарячих» клавіш.

У налаштуваннях редактора моделей знову з'явилася можливість встановлювати реалістичну прозорість. І вона не просто повернулася, тепер вона точніша, швидша і використовує можливості сучасних відеокарт.

Можливість копіювання геометрії об'єктів (тіл, поверхонь та інше) з'явилася ще в КОМПАС-3D V15. Нагадаємо, копії геометрії зберігають зв'язок зі своїми вихідними об'єктами, тобто змінюються при



↑ Команди управління оновленням копії

### Ряд новинок моделювання листообробки.

По-перше, тепер ребра посилення можуть бути з прогином.

По-друге, тепер можна створювати лінії згину безпосередньо на розгортці. Це потрібно і для правильного візуального сприйняття, і може застосовуватися для створення розмірів від ліній згину прямо в моделі.

По-третє, розміри й елементи позначень тепер можна робити безпосередньо в режимі розгортки в моделі. Зрозуміло, всі ці об'єкти можна передати в креслення.

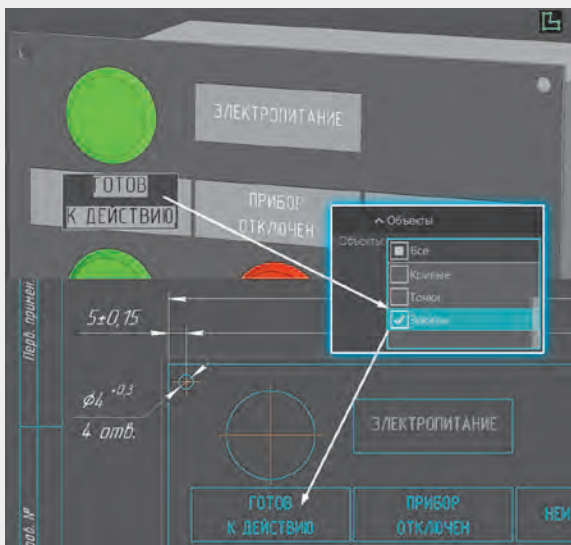


↑ Ребро посилення з прогином



↑ Лінії згину та розміри на розгортці в моделі

Тепер з моделі в креслення можна передати ескіз. Це позбавить користувача від необхідності видавлювати ескізи з елементами маркування (товарним знаком, заводським номером, різними технічними даними та інше) і тим самим ускладнювати модель. Швидкість побудови асоціативних видів/розрізів з такої моделі значно зростає.



При виділенні в асоціативному вигляді будь-якої частини компонента тепер можна:

- ◆ приховати цей компонент;
- ◆ розрізати його, якщо на вигляді є розрізи/перерізи;
- ◆ відкрити 3D-модель цього компонента;
- ◆ показати компонент в Дереві та інше.

Усе це, безумовно, прискорює багато рутинних процесів.

# РІШЕННЯ ДЛЯ АВТОМАТИЗАЦІЇ ІНЖЕНЕРНОЇ ДІЯЛЬНОСТІ ТА УПРАВЛІННЯ ВИРОБНИЦТВОМ

## ЛОЦМАН:PLM

система управління інженерними даними та життєвим циклом виробів

## ЛОЦМАН:КБ

електронний архів конструкторської документації та управління проектуванням в конструкторському бюро

## КОМПАС-3D

сучасна система автоматизованого тривимірного проектування і розробки конструкторської документації

## ВЕРТИКАЛЬ

САПР ТП для розробки технологічних процесів, швидкого формування комплексу технологічної документації

## ГОЛЬФСТРИМ

система автоматизованого керування виробництвом

## УПРАВЛІННЯ НОРМАТИВНО-ДОВІДКОВОЮ ІНФОРМАЦІЄЮ

### ПОЛІНОМ:MDM

MDM-рішення для управління нормативно-довідковою інформацією промислових підприємств

Матеріали та Сортаменти  
Стандартні Вироби

Довідник технолога  
Класифікатор ЕСКД

## УПРАВЛІННЯ ЯКІСТЮ НА ЕТАПАХ ЖИТТЄВОГО ЦИКЛУ ВИРОБІВ

### 8D УПРАВЛІННЯ НЕВІДПОВІДНОСТЯМИ

реєстрація і аналіз даних щодо невідповідності продукції та адміністрування коригувальних дій

### QiBox

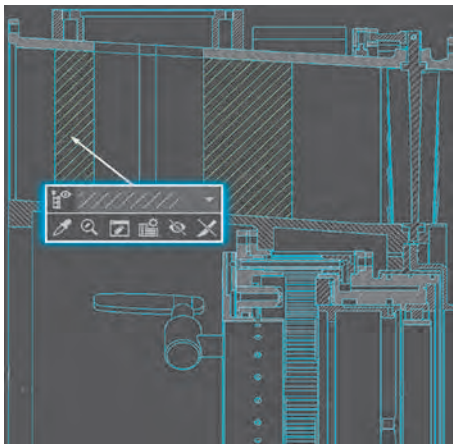
комплексне рішення для управління підготовкою виробництва згідно стандарту ISO/TS 16949 та процедур якості ANPQP/APQP

## IT САПР

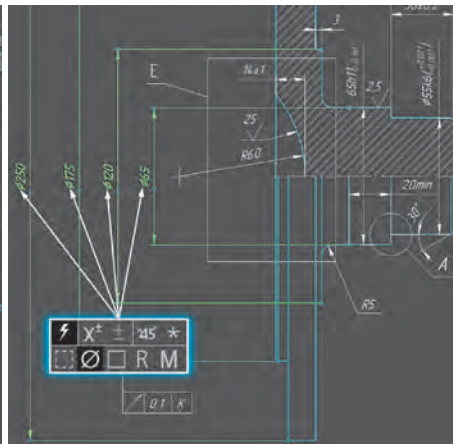
Київ  
Дніпро  
Харків

044 503-95-34  
056 376-79-40  
057 717-96-65

info@itsapr.com  
dp@itsapr.com  
kharkov@itsapr.com



↑ Склад контекстної панелі при виділенні геометрії компонента



↑ Швидко налаштування розмірного напису



↑ Додавання макроелемента в специфікацію

При виборі одного або декількох розмірів одночасно тепер можна швидко змінити текст розмірного напису, а саме: виключити відображення допуску, додати текст «x45°», знак «діаметр», «квадрат», розмір для довідок та інше.

Зміни торкнулися і специфікації. По-перше, тепер можна швидко створити специфікацію по складальному кресленню, при цьому до неї автоматично підключиться і саме складальне креслення, і 3D-модель за її наявності. По-друге, з'явилася нова команда — «Видалити об'єкти користувача», яка видаляє всі створені вручну об'єкти специфікації, крім розділу Документація. По-третє, макроелементи або зображення з виду іншого креслення тепер можна додати в специфікацію за допомогою одного кліка.

У додатку «Вали і механічні передачі» з'явився новий тип механізмів — Гіпоїдні передачі. Це тип конічних коліс зі зміщенням по осі. Для нього характерні підвищена здатність навантаження, плавність ходу і безшумність роботи. Завдяки цим характеристикам він знайшов застосування в транспорті: у приводах ведучих осей автомобілів та динамо-машинах залізничних вагонів.

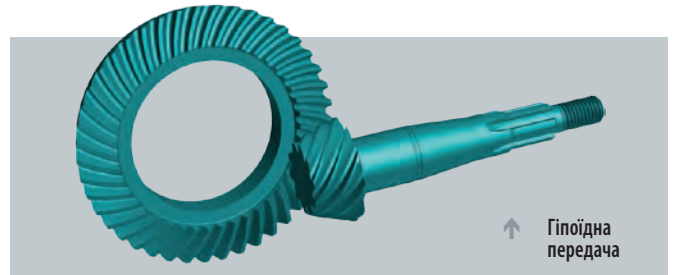
Головна новинка додатка «Обладнання: Трубопроводи» — Гнучкі шланги. Це можуть бути рукава високого тиску (PVT), для гідравліки різних механізмів машин і обладнання, або шланги транспортування різних середовищ, наприклад рукава газової зварки або заправки нафтопродуктами. Тепер буквально за дві секунди можна провести потрібний шланг з точки А в точку Б.

Інша новинка додатка — Стилі трубопроводу. Вона дозволить створювати в одному трубопроводі ділянки труб з різними властивостями (найменування, умовний прохід труби, товщина стінки труби, зовнішній діаметр труби, умовний тиск, середовище).

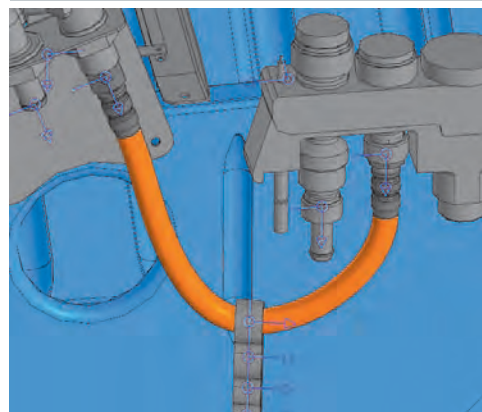
Ще один новий об'єкт додатка — Точка підключення, необхідна для автоматичного вибору стилю трубопроводу. Рекомендується створювати точку підключення на обладнанні. Це зручно при його багаторазовому застосуванні.

Майбутню версію КОМПАС-3D, яка вийде у 2020 році, розробники планують розвивати в таких напрямках:

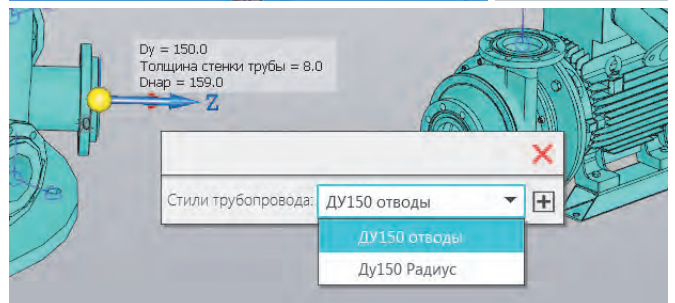
- ♦ оптимізація інтерфейсу;
- ♦ робота з поверхнями, включаючи аналіз кривих і поверхонь;
- ♦ обмін даними з іншими CAD-продуктами;
- ♦ робота зі складом виробу та властивостями компонентів;
- ♦ моделювання з'єднань метизів, трубопроводів, металоконструкцій, кабелів і джгутів;
- ♦ інтеграція можливостей КОМПАС-3D і ЛОЦМАН:PLM (конфігурація виробів, робота з властивостями компонентів).



↑ Гіпоїдна передача



← Гнучкі шланги



↑ Точка підключення та вибір Стилю трубопроводу при побудові

### Семінар «PLM · Впровадження · Результат»

5 листопада, м. Київ

Зареєструйтеся на

<http://fb.com/events/2318100165185635/>