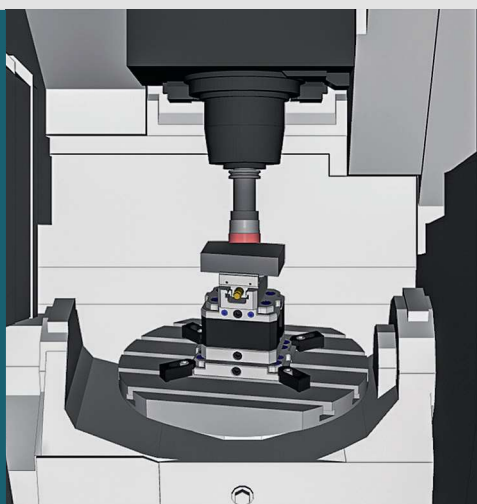


ESPRIT

ВИПРАВДАЄ НЕ ТІЛЬКИ ВАШІ ОЧІКУВАННЯ,
АЛЕ Й ВАШІ ІНВЕСТИЦІЇ

У сучасному виробництві верстати з числовим програмним керуванням (ЧПК) відіграють важливу роль у забезпеченні ефективності, точності та продуктивності виробничих процесів. ESPRIT від компанії HEXAGON — одна з найпопулярніших систем комп'ютерно-автоматизованого проєктування (CAM), яка надає спеціалістам низку переваг та інструментів для оптимізації процесу програмування верстатів з ЧПК.



ESPRIT — це інноваційна система CAM, яка революціонує процес металообробки на верстатах з ЧПК. Завдяки своїм передовим функціям і потужним можливостям дане програмне забезпечення відкриває нові перспективи для виробництва високоякісних деталей з різноманітних металів і сплавів, композитів та інших матеріалів.

ESPRIT підтримує всі процеси обробки на верстатах будь-якої існуючої конфігурації, охоплюючи повний спектр операцій та стратегій, а саме:

- токарно-фрезерна обробка та багатозадачність для безперервного 2–5-осьового фрезерування;
- поздовжнє точіння та різноманітна функціональність обробки по осі B;
- 2–5-осьове фрезерування;
- електроерозійна 2–5-осьова обробка та «поворот-і-пропалювання»;
- високошвидкісні 3-, 4- та 5-осьові стратегії обробки;
- рішення для мультишпіндельної та мультиревольверної обробки.

ESPRIT підтримує не тільки всі типи верстатів, але і надає повний набір функцій для кожного процесу обробки, дозволяючи замовникам використовувати максимальні можливості верстата та бути впевненими, що інвестиції в обладнання виправдані на 100%.

Однією з головних переваг даної системи є можливість зменшення часу, витраченого на підготовку виробництва, завдяки вбудованим інструментам автоматичної генерації обробки та її оптимізації.

■ Інтуїтивно зрозумілий інтерфейс користувача

ESPRIT пропонує інтуїтивно зрозумілий і зручний інтерфейс користувача, який полегшує роботу технолога-програміста. Зрозумілі меню, інструменти та налаштування дозволяють ефективно створювати та редагувати програми для верстатів з ЧПК. Це особливо корисно для початківців, оскільки допомагає швидко засвоїти основи системи та почати працювати.

■ Інтеграція із CAD-системами

ESPRIT легко інтегрується в популярні системи комп'ютерного проєктування (CAD), що дозволяє технологам-програмістам працювати зі своїми власними моделями безпосередньо в середовищі ESPRIT. Це спрощує процес перетворення CAD-моделей у програми для верстатів з ЧПК і забезпечує більшу точність і налагоджену спільну роботу між різними департаментами виробництва.

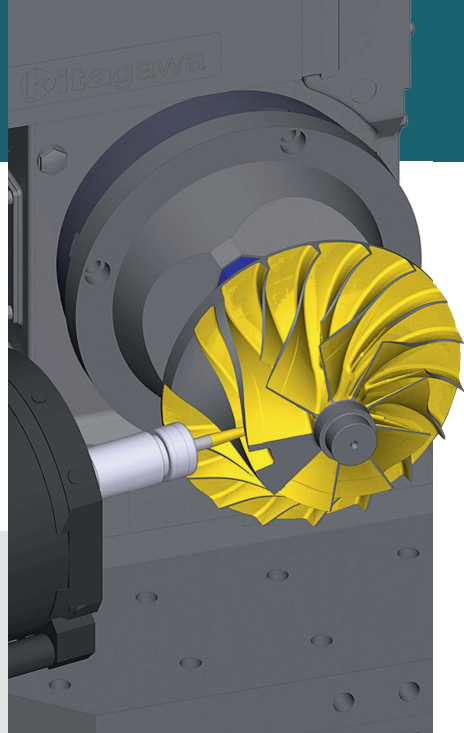


■ Підвищення продуктивності

ESPRIT відкриває нові горизонти у плануванні й оптимізації процесу металообробки. Система пропонує інтуїтивно зрозумілий інтерфейс користувача, який дозволяє легко створювати та редагувати операції обробки. Більше того, ESPRIT використовує передові алгоритми оптимізації для мінімізації часу циклу та максимізації продуктивності верстата. Це дозволяє виробникам ефективно використовувати свої ресурси та зменшувати витрати на виробництво.

■ Моделювання та симуляція

ESPRIT надає інструменти для моделювання та симуляції процесу обробки. Завдяки цим можливостям виробники можуть візуалізувати й аналізувати кожну операцію перед початком фізичного виробництва. Це дозволяє виявляти можливі проблеми, уникати дефектів та зменшувати час, затрачений на налагодження верстата.



■ Технічна підтримка

Компанія HEXAGON забезпечує високий рівень технічної підтримки ESPRIT для своїх користувачів, що дозволяє їм зв'язатися з фахівцями онлайн зі своїми проблемами чи запитами. Це можна зробити через вебпортал, електронну пошту або телефон. Така форма взаємодії дозволяє в найкоротші строки отримати відповіді на ваші запитання. Все це актуально і для українського офісу, який працює на теренах нашої держави з 2010 року.

Загалом, ESPRIT дозволяє значно зменшити час, витрачений на підготовку та програмування виробництва деталей, забезпечує оптимальні рішення для різних типів обробки та допомагає підвищити продуктивність та якість виробництва. Вона є невід'ємним потужним інструментом для металообробних підприємств, які оснащені верстатами з ЧПК.

■ Висока точність та якість деталей

Завдяки передовій технології обробки ESPRIT забезпечує високу точність та якість виготовлених деталей. Система пропонує широкий спектр інструментів та стратегій різання, що дозволяють досягти оптимального рівня обробки для кожного типу деталі та властивостей матеріалу. ESPRIT також враховує особливості конструкції та можливості верстатів, що забезпечує оптимальне використання їх потенціалу.

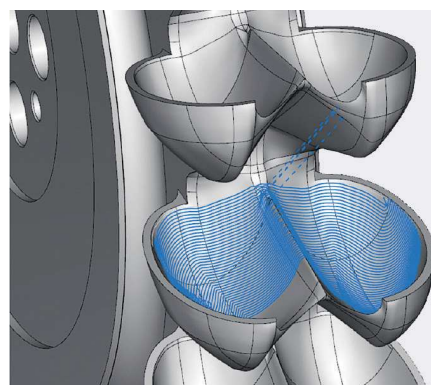
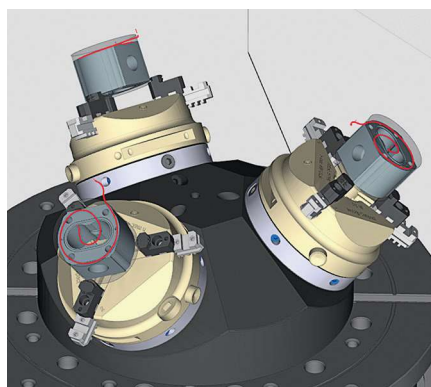
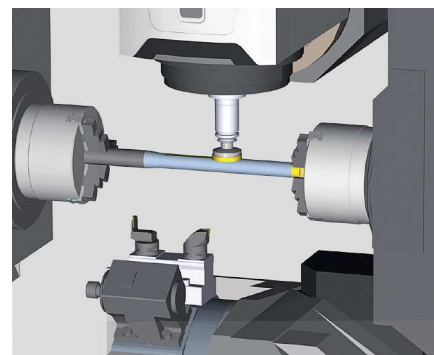
■ Висока гнучкість та адаптивність

ESPRIT є універсальною CAM-системою, яка дозволяє розробляти керуючі програми для найрізноманітніших верстатів. Це дає можливість виробникам працювати з різними типами обладнання та легко переключатися між ними, зберігаючи при цьому високий рівень продуктивності. Крім того, ESPRIT підтримує широкий спектр форматів CAD/CAM, що дає змогу використовувати систему разом з іншими програмними продуктами.

■ Великий вибір стратегій обробки

ESPRIT надає широкий спектр стратегій обробки для різних видів операцій на верстатах з ЧПК. Технологи-програмісти можуть обрати оптимальні інструменти та налаштувати параметри обробки з урахуванням конкретних вимог та особливостей виробництва. Варіанти включають фрезерування як на площині, так і просторово, токарну обробку, свердління, розгортання та багато інших. Це дає змогу технологам-програмістам досягати максимальних продуктивності та якості отриманих деталей.

HEXAGON регулярно випускає оновлення для ESPRIT, щоб поліпшити функціональність, виправити помилки та врахувати нові технологічні тенденції. Користувачі отримують доступ до нових версій, які можна завантажити з офіційного вебсайту або отримати через систему оновлень ESPRIT. Компанія надає користувачам доступ до різних навчальних матеріалів, таких як посібники, відеоуроки та онлайн-курси, які допомагають ознайомитися з різними аспектами системи та поліпшити навички програмування.



Для отримання додаткової інформації про ESPRIT в Україні



ТОВ «ТВІСТ ІНЖИНІРИНГ»

49038, м. Дніпро
Тел. +380 56 7320767
common@twist.dp.ua
<http://twist.dp.ua/>

